

Pioneer Prime

# PP44C75L71



Типовая конфигурация

## Характеристики

### Центробежный насос с вспомогательной вакуумной системой Pioneer Prime

Особенности: полностью автоматическая вакуумная система, возможность продолжительного сухого хода. Предназначен для работы в тяжелых условиях. Поставляется с открытым валом либо на раме с двигателем.

Размеры 100 x 100 мм

Максимальная производительность 130 м³/час

Максимальный напор 70 метров

Производительность в точке оптимального КПД 90 м³/час

Максимальный КПД 72%

Макс. размер твердых частиц 19 мм

Макс. частота вращения вала 2500 об/мин

Всасывающий фланец 100 мм  
150 ANSI

Напорный фланец 100 мм  
150 ANSI

Смазка подшипников масло (стандарт)  
вязкая смазка (опционально)

## Области применения

Нефтегазовая отрасль  
Строительство  
Горнодобывающая промышленность  
Нефтехимия  
Орошение сельскохозяйственных земель

PosiValve™ Патент №6,783,730

## Высокопроизводительный насос для работы в тяжелых условиях

Модель PP44C75 - является высокопроизводительным насосом, изготовленным из прочных материалов, обладающим большой высотой всасывания на всем рабочем диапазоне. Укрепленная моноблочная конструкция насосного агрегата обеспечивает высокую надежность и гибкость в применении на наиболее сложных и ответственных участках.

## Всасывающая система UltraPrime™

Всасывающая система	Диафрагменный насос с механическим приводом
Производительность	84 м³/час
Камера всасывающего клапана	Одинарная камера с воздушным сепаратором PosiValve™ и поплавком из нержавеющей стали.
Обратный клапан на напоре	Типа «хлопушка» (ковкий чугун, нитрилкаучуковый диск (Buna-n))

## Дополнительная спецификация

Механическое уплотнение	Одинарное, пара трения - карбид вольфрама/ карбид кремния, эластомеры Viton®, корпус и пружина из нерж. стали 300-й серии, рассчитано на работу в режиме сухого хода
Внутрен. подшипник	Однорядный, шариковый
Внешний подшипник	Однорядный, шариковый
Вал	Нержавеющая сталь 17-4 PH

## Конструкционные материалы

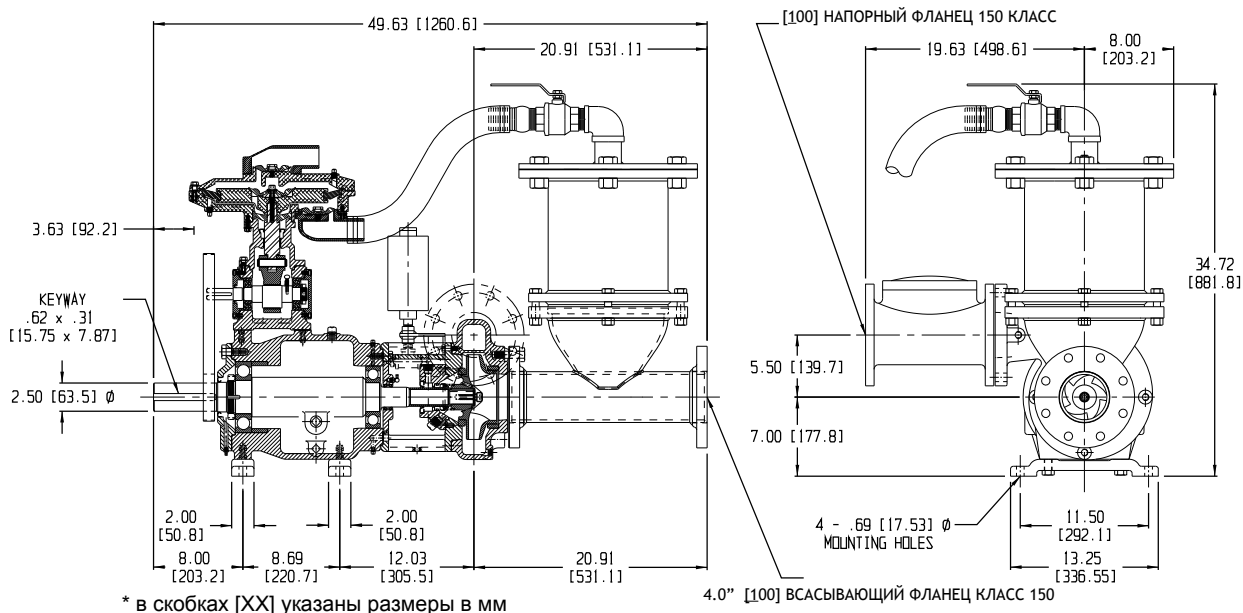
	Стандартное исполнение	Нерж. сталь CD4MCu
Рабочее колесо	CA6NM SS	CD4MCu
Корпус насоса	Ковкий чугун ASTM A536 65-45-12	CD4MCu
Кольцо компенсации износа	ASTM A48 Серый чугун класс 40	316 SS
Крышка всасыв. камеры	Ковкий чугун ASTM A536 65-45-12	CD4MCu
Задняя пластина	Ковкий чугун ASTM A536 65-45-12	CD4MCu

# Присоединительные размеры



Типовая конфигурация

**PP44C75**



# Диаграмма производительности

Модель: PP44C75

Диаметр рабочего колеса: 7.5" (190.5 мм)

Скорость вращения вала: 3350 об/мин

Размер твердых частиц: 13 мм

График #A1604HQ

